

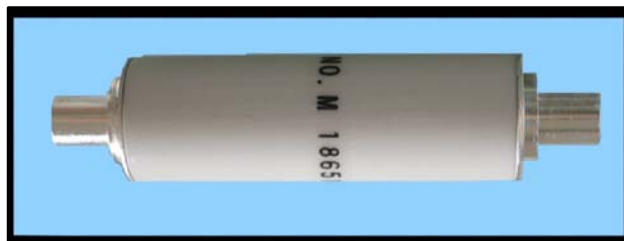
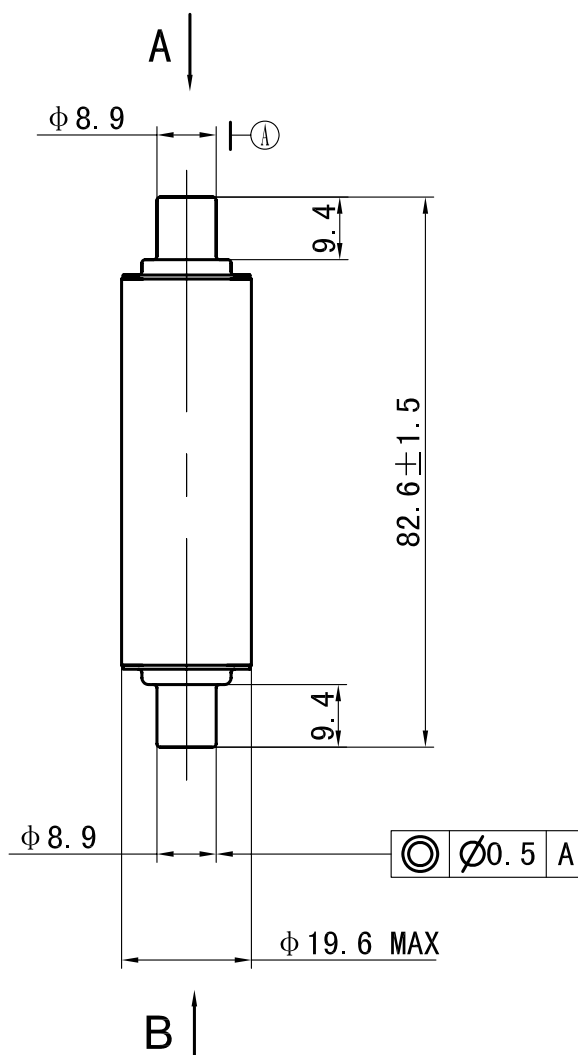
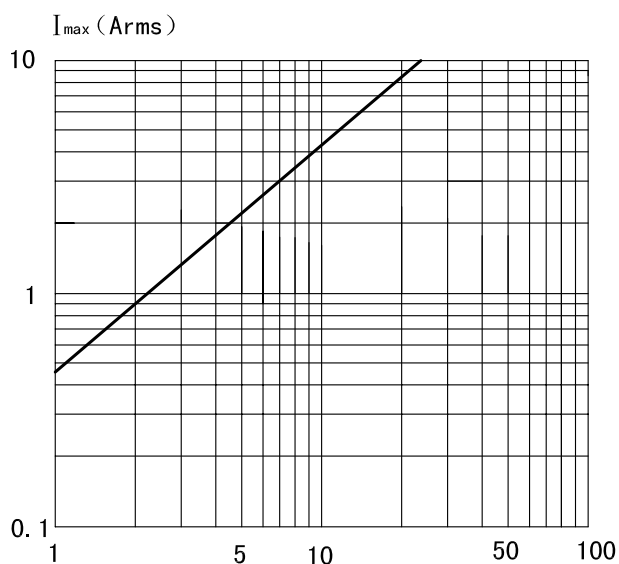
# 固定陶瓷真空电容器参数表

## CKT5/21/12



www.glvac.cn

主要参数	
标称容量	5pF
峰值试验电压/峰值工作电压	30kV/21kV
容量偏差	±0.5pF
最大射频电流 (射频频率21.4MHz)	10Arms
冷却方式	传导
最大重量	0.06kg



VIEW A

VIEW B

