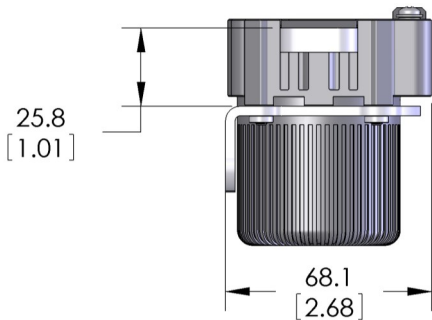
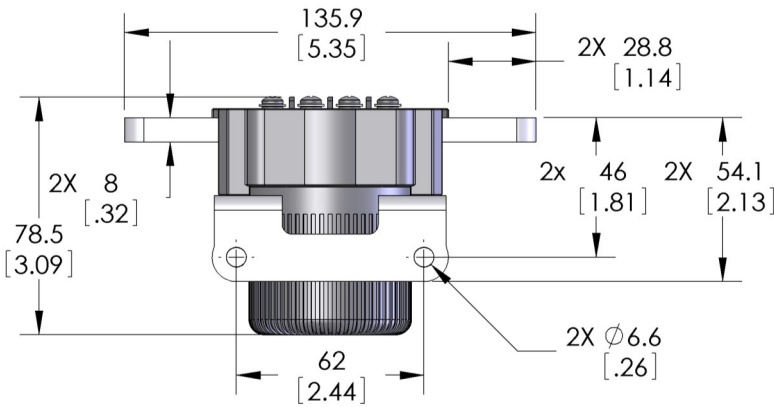
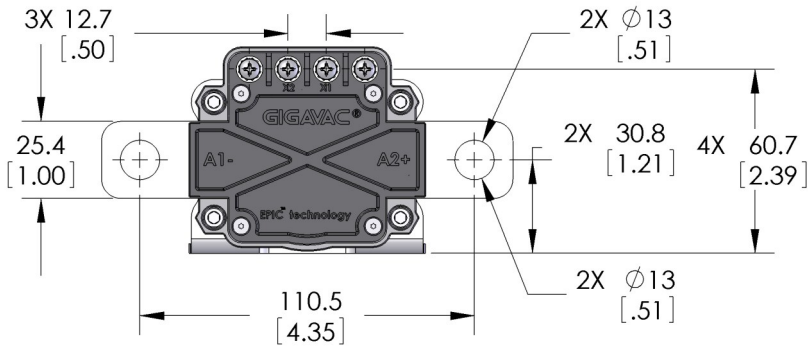


MX56 接触器

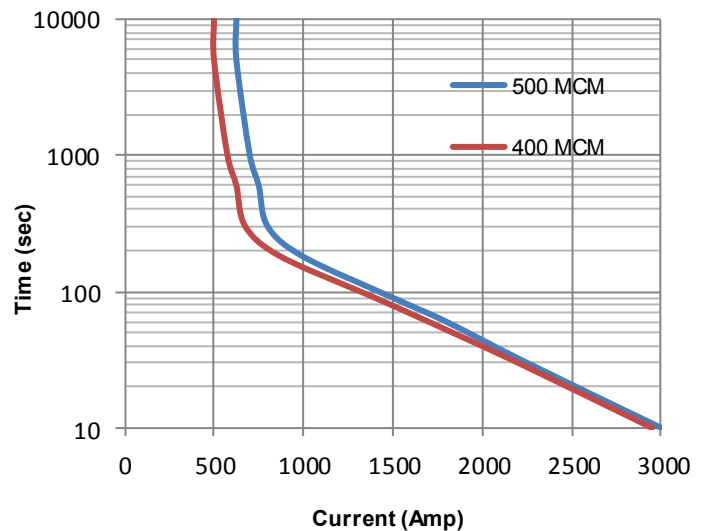
12-48V

600A

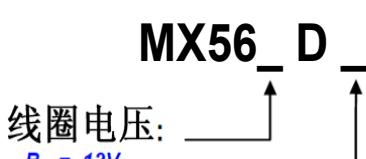
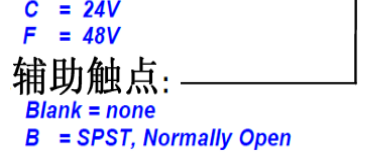
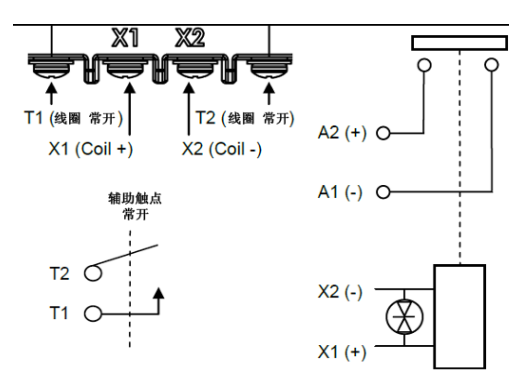



产品特点	
陶瓷密封	陶瓷金属化焊接，真空密封，外壳防护等级达到 IP69 标准
温度	通过 200°C 的温度测试
触点/触点形式	银触点/单刀单掷-常开
线圈	高效双线圈无电磁放射，无对系统控制回路的干扰。内置线圈过电压抑制。
冲击及振动	可以在车载越野环境等极端颠簸路面条件下使用
安装	可以任意方向安装
标准	MIL-R-6106, RoHS

不同承载电流下引出端温度达到 85°C 的时间



安装
M8 螺钉(未包含在产品中)
锁紧力矩 2-4 Nm

技术参数		产品型号命名	
连续电流	600A (使用 250 平方毫米)	MX56 D	
最大电流 持续1秒	4000A	线圈电压: 	
最大电流 持续10秒	3000A	B = 12V C = 24V F = 48V	
最大电流 持续90秒	1500A	辅助触点: 	
触点压降 (max)	150mV at 600A	Blank = none B = SPST, Normally Open	
绝缘电阻 (min)	100MΩ (寿命试验后50MΩ)		
介质耐压	1500VRMS (寿命试验后1050 VRMS)		
动作时间 (max)	20 ms (包括回跳)		
释放时间(max)	12 msec		
重量	770g (包括连接件)		
阻性负载切换		电源连接及产品安装	
600A , 24 VDC	100,000 次		
机械寿命	300,000 次		
28VDC, 极限开断电流	4000A		
环境适应性			
密封	真空密封 10 E-9 atm cc/sec		
工作温度范围	-55°C to +90°C		
冲击	锯齿波 @ 20G, 11ms, ½ 正弦波 @ 25G, 11ms		
振动	10-2000 Hz, 20G		
水/蒸汽	19MPa水喷, 0.72MPa水蒸汽		
盐雾	MIL-STD-810G		
防腐、防锈、防霉			
辅助触点 (可选) - 型式 A, 单刀单掷一常开			
切换电流 (max)	1A , 28VDC		
切换电流 (min)	0.1mA, 5V		
线圈参数*其他电压下的线圈参数与厂家联系			
线圈代号	B	C	F
标称电压	12 VDC	24 VDC	48 VDC
最大电压	16 VDC	33VDC	60 VDC
吸合电压 (max)	10 VDC	20 VDC	40 VDC
释放电压	0.5 - 5.5 VDC	0.5 -10 VDC	2 -21 VDC
最大线圈输入涌流 (75ms)	3.5 A	1.8 A	0.9 A
保持电流(Amps)	0.65 A	0.3 A	0.06 A
保持功率 (Watts)	8 W	8 W	2.88 W
内部线圈抑制	电压抑制器 		
线圈反电动势	45V		110V
