

**高压陶瓷密封直流接触器-100A 电源开关**  
符合 ROHS 标准



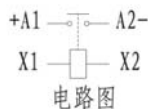
**产品特点**

**陶瓷焊接，耐高温等级高**—采用了与太空项目相同的先进技术，降低了在通过过电流时的着火或热融化的风险

**完全密封**—设计符合 UL1604 标准第 2 组 1 级和 2 级及用于危险场所的 3 级标准，短时间浸水达 30 分钟的 IP67 标准，外部阻燃的 SAE J1171 标准，在可燃气体中阻燃的 ISO8846 标准。

**安装简便**—底座螺钉固定，可以在任意方向安装。

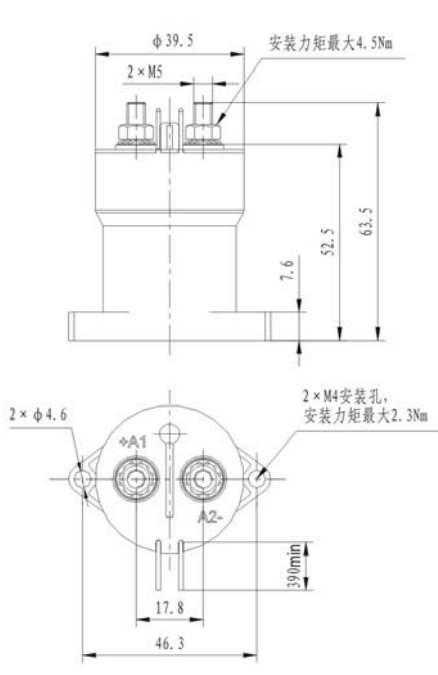
**完全符合 ROHS 要求**—完全符合 ROHS 要求，对环境更友好。



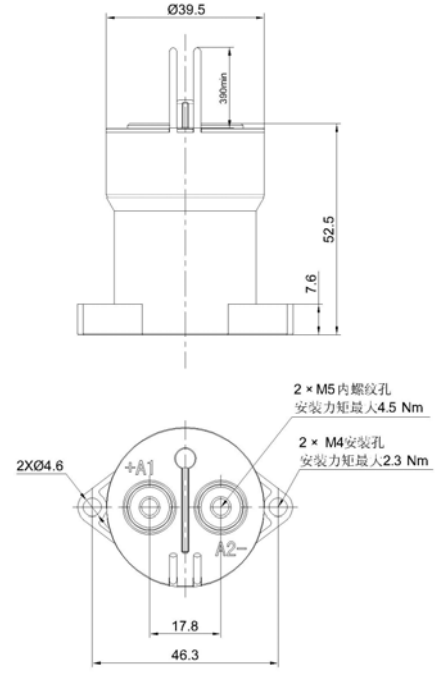
● **产品主要性能参数**

项目	参数
触点形式（主触点）	单刀单掷-常开
额定工作电压范围	12VDC-800VDC
额定工作电流	100A （使用 AWG3 电缆—导体截面积 26.7mm <sup>2</sup> ）
极限通电电流（1 次）	1 秒钟 500A，60 秒 180A，600 秒 140A 参见图 2、触点电流承载能力
负载通断寿命	见图 1，不同负载条件下估算的通断能力
最大切断电流（1 次）	1000A@400VDC
接触电阻—额定电流下最大值	1.5mΩ
机械寿命	300, 000 次
动作时间，25℃时	
闭合（最大值，包括回跳）	25ms
回跳（最大值）	6ms
释放时间，包括断开最大负载电流下的电弧时间（注 1）	10ms
500VDC 条件下绝缘电阻	100 MΩ （寿命试验后 50 MΩ）
海平面条件下介质耐压(漏电流小于 1mA)	2200VRMS
冲击（11ms 锯齿波或正弦波）	20G
振动，正弦波（10—2000Hz 峰值）	20G
工作环境温度范围	-55℃~+85℃
储存环境温度范围	-55℃~+125℃
重量，典型值	208g





螺栓型外形图



内螺纹型外形图