

GX21 (150+ Amp 12-800 V 直流接触器)



产品说明

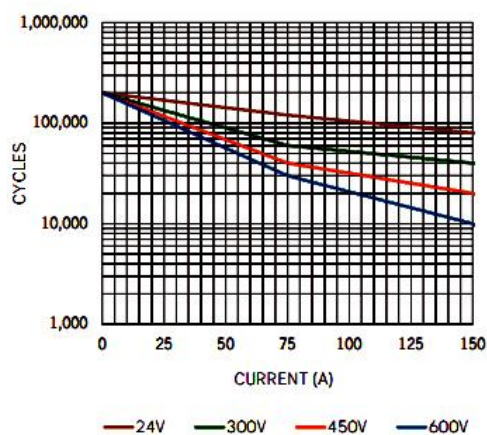
1. 带集成安全罩的站立式安装-无须专门的电缆，专用母线或接线片。
2. 专用 EPIC®陶瓷密封技术，额定工作温度上升到 175°C-采用了与太空项目相同的先进技术，降低了在通过电流时的着火或热熔化的风险。
3. 完全密封-设计符合 UL1604：用于 I 级和 2 级第 2 类及 3 级危险区域的电器标准；外壳防护等级 IP67，短时浸水达 30 分钟，等级 IP69K,压力冲洗。符合 SAE J1171：船用电器设备外部阻燃标准；符合 ISO8846：小型电气设备对周围可燃气体的引燃防护。
4. 可选择高效直流双线圈-极低功率的 12VDC 或 24VDC 线圈，无电磁放射，无对系统控制回路的干扰。是电池及其他要求低功耗的电源系统的理想选择。
5. 内置直流线圈过电压抑制--节约为增加额外的线圈抑制而消耗的工程时间和零件开销
6. 不锈钢螺母、垫圈、和安装插件，可以抗腐蚀数年。
7. 对安装方向不敏感-可以在任意方向安装。

产品参数:

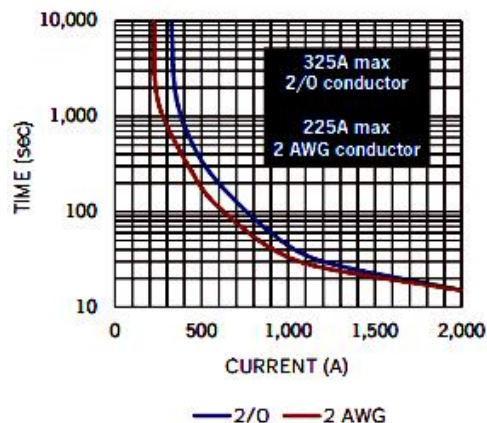
规格	单位	数据
触点形式		
触点形式 (主)	形式 X	单刀单掷-常开
触点形式 (辅助)	形式 A or B	单刀单掷-常开 或常闭
机械寿命	次	1,000,000
接触电阻 注2.		
最大值	mohms	0.4
典型值	mohms	0.15 to 0.3
绝缘电阻 注4.	Mohms	100
海平面条件下介质耐压 (漏电流小于 1mA)	VRMS	2,200
冲击, 1/2 正弦, 11ms	G 峰值	20
振动, 正弦波 (500-2000 Hz 峰值)	G	15
环境温度		
运行 注5.	°C	-55 to +85
储存	°C	-70 to +150
重量, 典型值	Kg(Lb)	0.44 (0.98)
持续电流 (1/0 导体)	A	150
环境密封	超过 IP67 & IP69K	

电源开关和额定承载电流



直流电源开关次数 注9.



电流承载 vs 时间 85° C 引出端温度上升



额定值为 25°C 条件下的值。

线圈 P/N 代号	B	C	F	H	J	K	L	S	T
标称电压(VDC)	12	24	48	72	120	120 VAC	240 VAC	12	24
最大电压 (V)	16	32	64	96	140	140	280	16	32
最大吸合电压(V) 注7	8	16	28	46	72	80	160	9 注6,8	15 注6,8
最大释放电压(V) 注7	3	7	10	14	18	30	60	4.5	7
最小释放电压 (V) 注7	0.5	0.5	1.8	2.7	4.5	4.5	9	1	1.5
最大吸合电流(A) (75 ms) 注7	N/A	N/A	N/A	N/A	N/A	N/A	N/A	1.7	0.76
线圈电流 (A) 注7	0.68	0.28	0.16	0.095	0.06	0.06	0.04	0.084	0.032
线圈功率 (W) 注7	8	6.8	7.6	6.8	7.2	7.2	9.6	1	0.768
最长工作时间 (ms) 注3	20	20	30	30	20	30	30	20	20
最长释放时间(ms)	12	12	12	12	12	50	55	12	12
内置线圈抑制									
线圈反电动势 (V)	55	55	80	115	175	N/A	N/A	55	55
最大瞬变电压(V) (13 ms)	N/A	N/A	N/A	N/A	N/A	N/A	N/A	±50	±50
反向电压 (V)	N/A	N/A	N/A	N/A	N/A	N/A	N/A	16	32

产品大小:

安装

M5 螺钉

外壳材料

DuPont Zytel FR50

(25% 玻璃纤维)

电源接头

不锈钢 M8x1.25 螺钉

不锈钢 M8x1.25 螺母

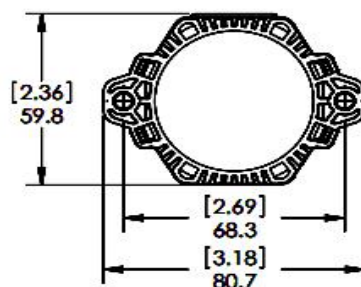
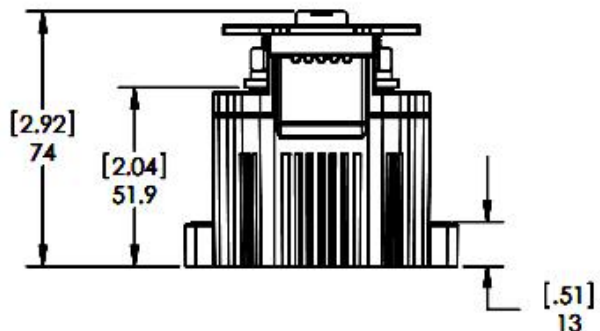
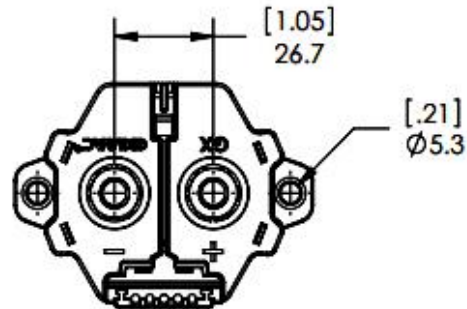
不锈钢弹簧垫圈

不锈钢平垫圈

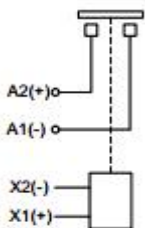
力矩 10Nm [90in-lb]

线圈电线

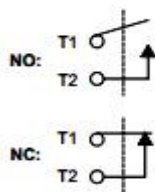
硅胶线, 20 AWG, UL: VW-1



Power Contacts



Auxiliary contacts (optional)





产品编号规则:

GX21	B	A	B
线圈电压	B = 12 Vdc, 内部线圈抑制		
	C = 24 Vdc, 内部线圈抑制		
	F = 48 Vdc, 内部线圈抑制		
	H = 72 Vdc, 内部线圈抑制		
	J = 120 Vdc, 内部线圈抑制		
	K = 120 Vac, 内部线圈抑制		
	L = 240 Vac, 内部线圈抑制		
	S = 12 Vdc, 低功率, 内部线圈抑制		
	T = 24 Vdc, 低功率, 内部线圈抑制		
线圈引出端		A =长引线 38 cm (15 in)	
		B =长引线 61 cm (24 in)	
		C =长引线 122 cm (48 in)	
辅助触点			空 = 无
			B =单刀单掷-常开
			C=单刀单掷-常闭

使用说明:

- 直流线圈已内置线圈抑制，不需要添加额外的二极管到线圈中。额外的线圈抑制可能延长释放时间，缩短额定寿命，或不能开断最大电流，如果需要更低的反向过电压，请与国力或 GIGAVAC 联系以获得支持。
- 安装接触器，以便电流从 A2(+)流向 A1(-)。接触器不应双向通断。
- 用于接通电容性负载时应使用预充电电路对电容预充电。
- 额定电寿命基于阻性负载，其线路的最大自感不超过 27 μ H。由于您的应用可能与上表不同，我们建议您在线路中测试该接触器以确认其寿命符合要求。
- 当产品的介质耐压、绝缘电阻或接触电阻超出表格中的参数时，产品定义为寿命终了

注释:

- 辅助触点额定值是 2A, 24Vdc,阻性负载 1000 次。最小电流是 0.1mA, 5V。辅助触点与主触点机械连锁。
- 高于 100A 电流下的触点电阻测量。
- 动作时间是在 25° C 的条件下测量的，包括最大 7ms 的触点回跳。
- 绝缘电阻寿命试验后 50M Ω
- 在特定条件下接触器可以在 125°C 下工作-具体请与国力联系。
- 接触器有两个线圈。在吸合同时作用，在约 75ms 的时间内，其中一个线圈会自动从电路中断开。保留的线圈提供可以使接触器满足其性能参数的连续保持电流。这可以在不使用脉宽调制电路的情况下使消耗功率最小，后者会引起电磁辐射，产生系统控制回路的干扰。
- 由于驱动接触器的线圈的电阻会随温度变化，而线圈的标称电压按照输入涌流、保持电流、保持功率设计的，在温度高于 25°C 时最大的线圈实际电流/功率值会比表中低，低于 25°C 时比表中数值高。类似地，在温度低于 25°C 时吸合电压，释放电压会比表中数值低，高于 25°C 时比表中高。
- 在对双线圈的接触器进行吸合电压测试时，不能使电压缓慢上升，而必须突然加到其最大吸合电压或电流以上，否则，接触器不会吸合。
- 限制承载电流在 500A 以下以避免触点熔焊。如果需要交流电源的开关次数，请与国力联系。